



Modelo: CT SPL

Chave seccionadora tripolar de média tensão de operação manual dependente classe M0 para seccionamento de circuitos elétricos, com base para fusíveis tipo HH acoplada. Indicada para instalações abrigadas (uso interno) como: cabines primárias em alvenaria, painéis metálicos, etc.

Normas pertinentes: NBRIEC62271-102:2006, NBRIEC60694:2006.

Construída em chassi de aço monobloco com tratamento contra corrosão e acabamento em epóxi por pintura eletrostática à pó. Montada com isoladores de epóxi de alta resistência mecânica e partes condutoras em cobre eletrolítico revestidas galvanicamente com estanho. Suas lâminas são do tipo dupla face e de contatos tipo autolimpantes, proporcionando baixa perda de energia por elevação de temperatura, pois garantem um melhor contato com baixa resistência ôhmica. Suas garras para fusíveis tem grande pressão de

contato, proporcionando ótimo contato elétrico e impedem o desprendimento do fusível mesmo que a mesma seja instalada invertida.

Fornecida com alavanca tipo articulada para acionamento por punho de manobra, sendo necessária a utilização de tubo com diâmetro de 1" (25,4mm) para realizar conexão entre o punho de manobra e a alavanca articulada. Este tubo pode ser fornecido como acessório (opcional - vide haste de interligação punho-seccionadora tipo HLM)

Características Elétricas:

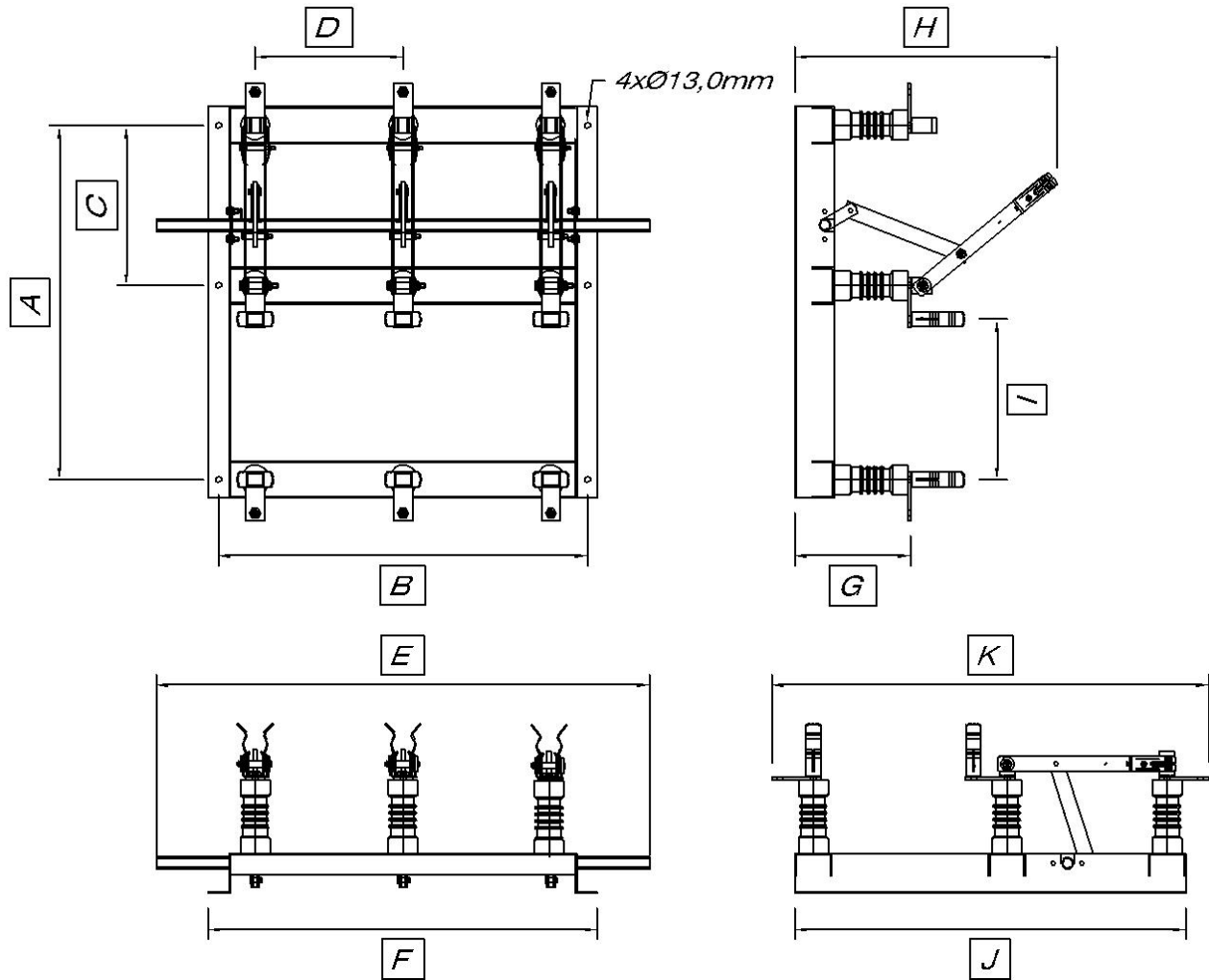
TENSÃO (kV)	CORRENTE (A)	Ni (kV)	Ni (kV) c.a.(*)	NBI (kV)	NBI (kV) c.a.(*)	Icc (kA/1s)	Id (kA)
7,2	400	20	23	60	70	16	40
	630	20	23	60	70	20	50
15	400	34	40	95	110	16	40
	630	34	40	95	110	20	50
17,5	400	36	40	110	125	16	40
	630	36	40	110	125	20	50
25	400	50	60	125	145	16	40
	630	50	60	125	145	20	50
36	400	70	80	170	195	16	40
	630	70	80	170	195	20	50

(*) c.a. : entre contatos abertos.

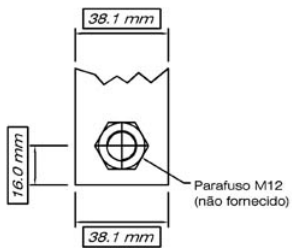
Acessórios disponíveis: (não inclusos)

- 1.) Punho de comando de alavanca retrátil – código: PR;
- 2.) Punho de comando de alavanca retrátil com bloqueio mecânico tipo kirk – código: PRK;
- 3.) Comando rotativo de acionamento direto – código: CR;
- 4.) Comando rotativo de acionamento direto com bloqueio mecânico tipo kirk – código: CRK;
- 5.) Bloco de contatos auxiliares do tipo reversível contendo 1NA+1NF com terminal comum – código: xxNAF (xx indica número de contatos, sendo no máximo 12 contatos por eixo);
- 6.) Prolongador de eixo com mancal – código: PLMxxx (xxx indica comprimento, disponíveis em 050cm, 100cm e 150cm);
- 7.) Haste de interligação Punho-Seccionadora com regulagem de 40cm – código: HLMxxx/xxx (xxx/xxx indicam comprimento inicial e final, disponíveis em 080/120 cm 120/160 cm e 160/200cm, para outras dimensões consulte nosso dpto. de engenharia);
- 8.) Haste de interligação Punho-Seccionadora com isolamento elétrica total com regulagem de 40cm – código: HLVxxx/xxx (xxx/xxx indicam comprimento inicial e final, disponíveis em 080/120 cm 120/160 cm e 160/200cm, para outras dimensões consulte nosso dpto. de engenharia);
- 9.) Bobina de bloqueio magnética – código: BLK XXXxx (onde XXX indica tensão de acionamento e xx tipo de tensão: alternada ou contínua. Exemplo BLK220ca – 220volts alternado);
- 10.) Dispositivo de aterramento classe E0 com intertravamento mecânico às lâminas principais (TI), vide modelo: CT SPL-TI;
- 11.) Dispositivo individual de supervisão de queima de fusível através de contatos auxiliares tipo NAF (F-I/E), vide modelo: CT SPL-F-I/E.

Dimensões principais



Detalhe do Terminal



MODELO CTSPL

CLASSE DE TENSÃO	Cota do Fusível (1)	COTA "A"	COTA "B"	COTA "C"	COTA "D"	COTA "E"	COTA "F"	COTA "G"	COTA "H"	COTA "I"	COTA "J"	COTA "K"
7,2 kV	325	668	558	275	205	800	600	180	438	325	728	836
15 kV	325	718	748	325	300	1000	790	235	533	325	793	886
17,5 kV	325	718	748	325	300	1100	790	260	559	325	793	886
25 kV	475	918	848	375	350	1300	890	295	634	475	993	1080
36 kV	570	1048	1048	410	450	1700	1090	405	840	570	1138	1216

Obs.: Dimensões em milímetros.